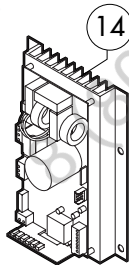
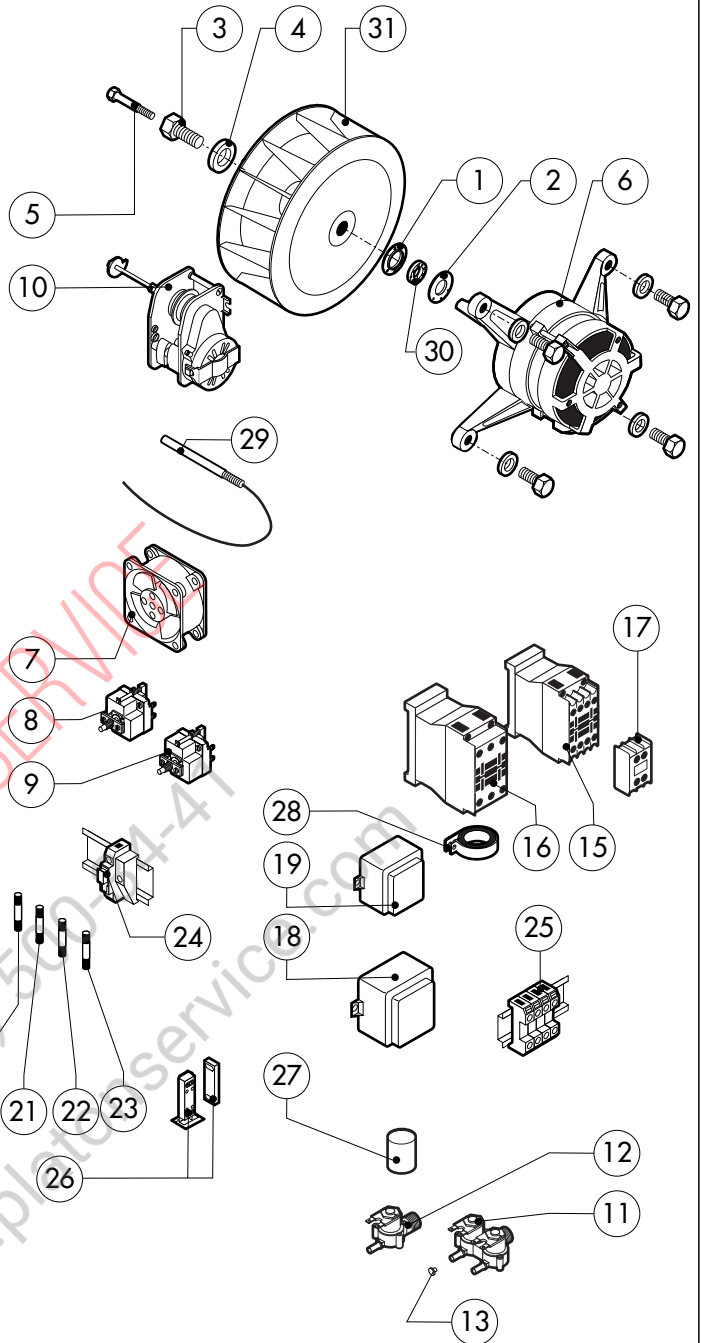
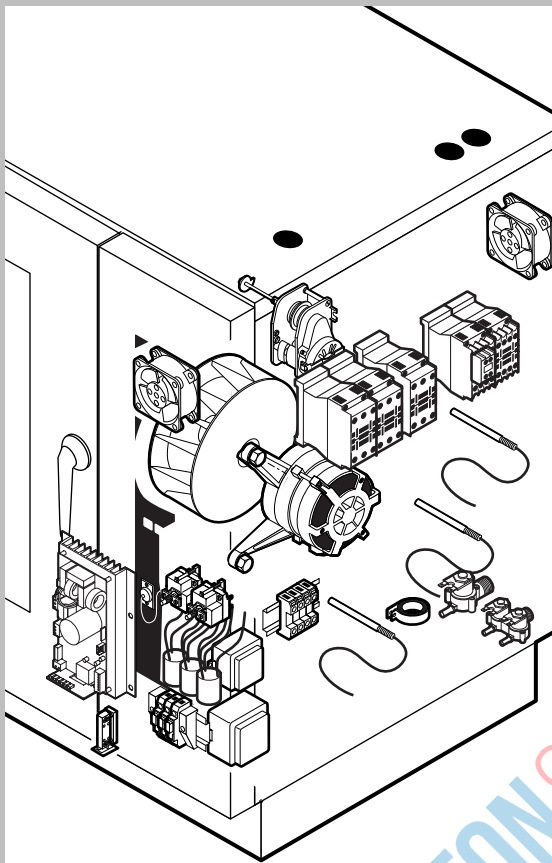


POS.	CODICE	PEZZI	DESCRIZIONE
1	R14210030	1	PORTA
1	R14210040	1	PORTA
2	R14214440	1	CONTROPORTA
3	R69180200	1	BACINELLA CONTROPORTA
4	R71201660	1	VETRO INTERNO PORTA
5	R69180000	1	SCARICO BACINELLA PORTA
6	R58001760	2	CERNIERA FISSA VETRO INTERNO
7	R58001770	2	PERNO CERNIERA VETRO INTERNO
8	R58001780	2	KIT FERMO VETRO INTERNO
9	R11401340	1	PROFILO A "C" SUPERIORE
10	R11401360	1	PROFILO A "C" INFERIORE
11	R11207240	1	CERNIERA INFERIORE
12	R58002670	1	PERNO INFERIORE CERNIERA
13	R11200560	1	CERNIERA SUPERIORE
14	R58002150	1	PERNO SUPERIORE CERNIERA
15	R58004050	2	DADO PER PERNO CERNIERA SUPERIORE
16	R10401710	1	RONDELLA CERNIERA SUPERIORE
17	R70050100	6	TASSELLO BATTUTA VETRO
18	R70040640	1	GUARNIZIONE CRISTALLO

POS.	CODICE	PEZZI	DESCRIZIONE
19	R66110320	1	CABLAGGIO LUCI PORTA
20	R11401440	2	CALOTTA LAMPADA
21	R71500150	2	VETRO LAMPADA
22	R70044200	2	GUARNIZIONE VETRO LAMPADA
23	R11401450	2	FLANGIA FERMAVETRO LAMPADA
24	R65270020	2	LAMPADA ALOGENA 20W 12V G4
25	R65270450	2	PORTALAMPADA PER LAMPADA ALOGENA
26	R65260750	1	CONTATTO PER LUCI
27	R66110300	1	CABLAGGIO INTERNA MECCANISMO CHIUSURA
28	R11100330	1	MANIGLIA COMPLETA
29	R69010260	1	NASELLO 1 STEP
30	R69010270	1	NASELLO 2 STEP
31	R69010280	1	KIT CHIUSURA
32	R69010630	1	COPERTURA INTERNA MECCANISMO CHIUSURA
33	R61620132	1	MOLLA AGGANCIAMENTO NASELLO



POS.	CODICE	PEZZI	DESCRIZIONE
1	R58003840	1	FLANGIA GUARNIZIONE MOTORE
2	R58003850	1	CONTROFLANGIA GUARNIZIONE MOTORE
3	R58004000	1	VITE FISSAGGIO VENTOLA M12x1.5 SX
4	R58004010	1	RONDELLA FISSAGGIO VENTOLA Ø 30/12.5
5	R61020562	1	VITE MOTORE TE A2 M6x55
6	*R65040530	1	KIT MOTORE KW 055 200/440V
7	R65060050	2	VENTILATORE COMPATTO Ø 120
8	R65070350	1	KIT TERMOSTATO SICUREZZA CAMERA F2
9	R65070081	1	KIT TERMOSTATO SICUREZZA BOILER F3
10	R65095000	1	MOTORINO SFIATO COMPLETO
11	R65110210	1	ELETTROVALVOLA 2 VIE 220V 50HZ
12	R65110200	1	ELETTROVALVOLA 1 VIA 220V 50HZ
13	R65110510	1	REGOLATORE DI PORTATA 1.5LT.
14	R65140830	1	INVERTER 0,8KW
15	*R65140700	2	TELERUTTORE DIL M9-01 4KW-20A
16	*R65140710	3	TELERUTTORE DIL DIL M17-01 7,5KW-35A
17	*R65140730	1	CONTATTO AUSILIARIO 1L+1R DILM32-XH11 4-7,5KW
18	R65180430	1	TRASFORMATORE 40VA
19	R65180420	1	TRASFORMATORE 20VA

POS.	CODICE	PEZZI	DESCRIZIONE
20	R65200370	1	FUSIBILE 8A
21	R65200200	1	FUSIBILE 2A
22	R65200350	1	FUSIBILE 0.400A (T)
23	R65200086	1	FUSIBILE 0.125A (T)
24	R65210020	4	PORTAFUSIBILE BARRA DIN
25	R65220081	1	MORSETTIERA
26	R65265100	1	MICRO PORTA COMPLETO
27	*R65280200	3	FILTRO ANTIDISTURBO
28	*R65280490	1	FERRITE FT36
29	R65325000	3	SONDA PT100
30	R70020040	1	GUARNIZIONE MOTORE
31	*R75400440	1	KIT VENTOLA Ø 350x114/12 50HZ P.D.

* COMPONENTE SOGGETTO A VARIAZIONI PER TENSIONE DI ALIMENTAZIONE DIVERSA DALLO STANDARD (3N AC 400V 50HZ)

